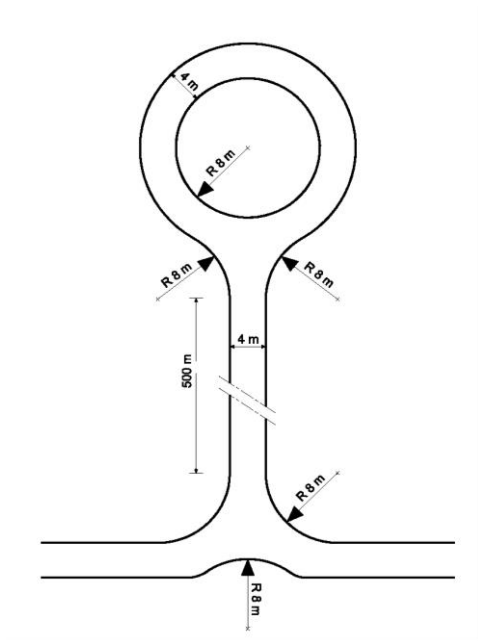




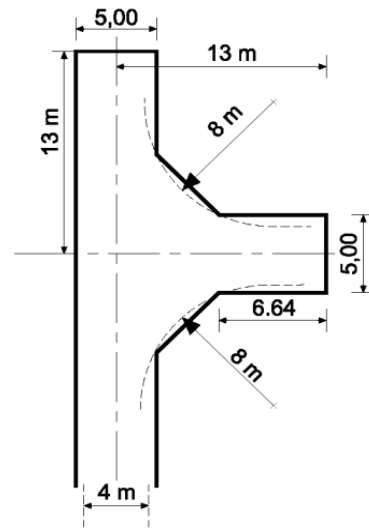
ANNEXES

AIRES DE RETOURNEMENT POUR VOIE ENGIN

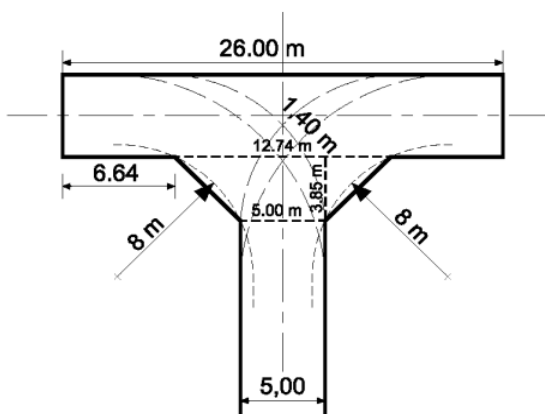
VOIE EN IMPASSE AVEC AIRE DE RETOURNEMENT SANS MANOEUVRE EN BOUT



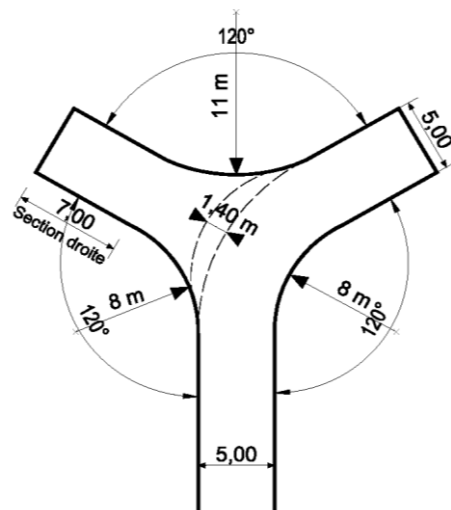
AIRE DE RETOURNEMENT EN L POUR ENGIN DE 2,55 X 8,50 M



AIRE DE RETOURNEMENT EN T POUR ENGIN DE 2,55 X 8,50 M



AIRE DE RETOURNEMENT EN Y POUR ENGIN DE 2,55 X 8,50 M

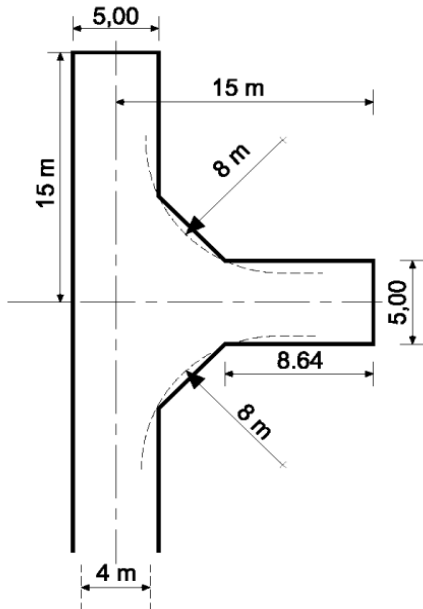




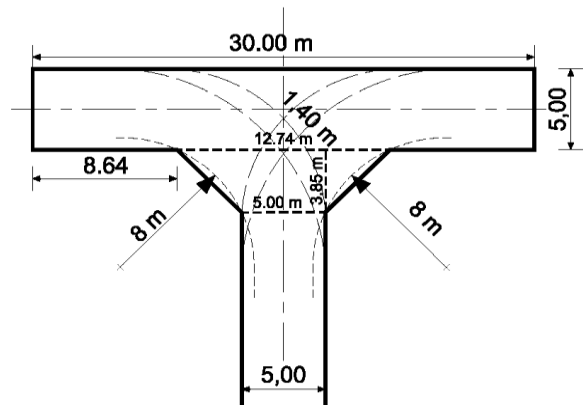
ANNEXES

AIRES DE RETOURNEMENT POUR VOIE ECHELLE

**AIRE DE RETOURNEMENT EN L POUR
ENGINS DE 2,55 X 11 M**



**AIRE DE RETOURNEMENT EN T POUR
ENGINS DE 2,55 X 11 M**



**AIRE DE RETOURNEMENT EN Y POUR
ENGINS DE 2,55 X 11 M**

